



## 产品介绍

### TR系列 开放式触摸显示器

搭载多点透射式10点电容触控屏，提供宽视角、高分辨率的优秀画质；专利嵌入式超薄超窄边结构设计，玻璃高出前框1.8mm，使自助设备最终实现纯平表面，整机更加美观，防水性能更优；提供多种安装方式，使内置集成更加便捷。典型应用包括：游戏和娱乐，信息亭和自助服务，以及互动数字标牌应用。



## 产品功能

### 嵌入式设计

触摸屏玻璃凸起的边框设计，在嵌入安装时，与外部结构齐平形成一个纯平表面，更加美观

### 易于使用

即插即用触摸显示器，支持多种视频信号输入

### 高清晰度

提供高清的 1920 x 1080 分辨率

### 耐用和专业设计

全金属结构加塑料外框，典雅大方且低调的外观设计，使内容更加脱颖而出

### 采用投射式电容多点触摸屏

卓越、灵敏的10点触摸体验，可实现整机前，额外5mm玻璃的触摸信号穿透性能

### 支持多点触摸

支持Windows多点触控协议

### 驱动完美支持

Windows 7 /10, Android , Linux, Mac OS X

### 安装简便

全身多种安装孔位，支持VESA标准壁挂支架，嵌入安装支架等各种安装方式，自由选择

## 显示技术规格

### ■ LCD 面板

液晶屏	IPS-Panel ,13.3 inch
背光技术	E-LED (侧入式)
可视区	293.76×165.24mm
亮度	300 cd/m <sup>2</sup>
对比度	1200:1
可视角	170° H/V (广视角)
响应时间	30ms (GTG)
显示颜色	16.7M Colors
物理分辨率	1920 x 1080 (16:9) , FHD
刷新频率	60Hz
输入接口	VGA x1 / HDMI x1 / DVI x1
输入分辨率	1920 x 1080 @ 60Hz

### ■ 触摸屏

触摸点数	10点 (HID,需要操作系统支持) <b>无触摸版本→RTM133TR-NT</b>
触摸技术	投射式电容(PCT)
触摸类型	支持手指 /带手套的手 /有导电性的被动笔 /主动笔(详询销售)
盖板玻璃	3mm黑色丝印, 物理钢化 可选AG/AR 表面处理
防水性能	支持有水雾或小雨中触摸, 少量水滴不会引起误报点
响应时间	16ms
报点率	>100Hz
触摸接口	USB(B型) x1
操作系统	Win 7/10/Android/Linux/Mac

### ■ OSD 功能

OSD 控制	5键按钮
OSD 语言	中文/英语/法语/意大利语/德语 /西班牙语/韩语/俄语/葡萄牙语

### ■ 机械参数

外形尺寸	334.1 x 221.7 x 39.7 mm
包装箱尺寸	413.4 x 336 x 145 mm (单屏装) 442.7 x 325.5 x 317 mm (四屏装)
重量 (约)	2.2kg/ 3.7kg(单屏)/ 13.5kg(四屏)
壁挂形式	VESA,MIS-D,75x75 mm,Y,4,90

### ■ 电气参数

电源输入	DC in: DC 12V ,接头:5.5*2.5
电源功率	≤ 12W (typ.)
待机功率	≤ 0.5 W (typ.)

### ■ 环境参数

工作环境	0 °C ~ 50 °C, 90% RH
存储环境	-20 °C ~ 60 °C, 90% RH

### ■ 选配件

安装支架	P/N: MB101156 x 4
适配器	AC-DC, AC100~240V 50/60hz, DC12V 3A, 5.5*2.5*10mm
外置扬声器	L/R 4 pin红黑功放快速接头
安卓主板	可选RK3188/3368/3288/3399

### ■ 其他

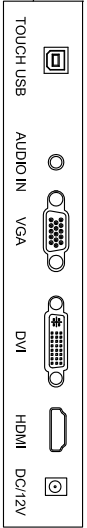
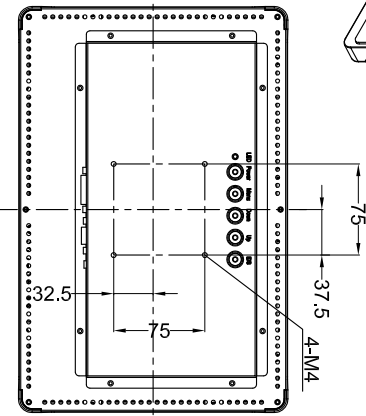
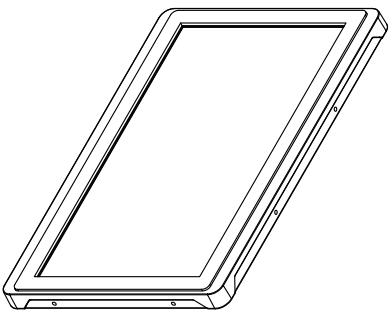
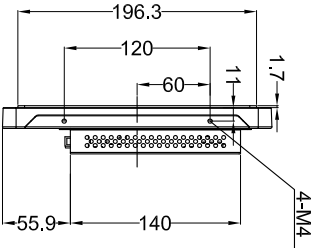
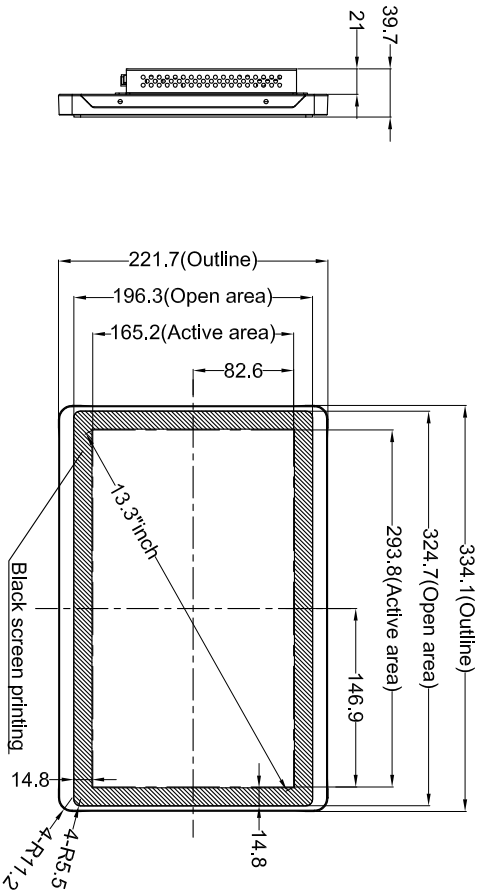
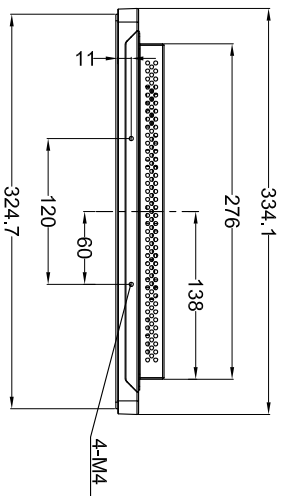
工作时长	7/24
保修期	1年
产品认证	CCC, CE, FCC, CB

## 上海总部

公司电话: +86(0)21 -58361091 /58361092  
 服务热线: 4006-211-510  
 办公地址: 上海市杨浦区长阳路1687号  
 长阳创谷6206-6207室  
 工厂地址: 浙江省嘉兴市嘉善县罗星街道  
 世纪大道3088号10号楼1楼

## 北京办事处

公司电话: +86 (0)10-81786110  
 办公地址: 北京市昌平区天通苑北二区  
 2号楼5单元1001室



Tolerance Table	
Dimension Range	Tolerance(mm)
Under 25 mm	0.1
25.1-100 mm	0.2
100.1-250 mm	0.4
250.1-400 mm	0.8
400.1-500 mm	1.5
500.1-630 mm	2.0
630.1-800 mm	2.5

**TOLERANCING**

UNLESS OTHERWISE SPECIFIED ALL DIMS ARE mm

X ±0.2 RADIUS ±0.15

XX ±0.1 ANGLES ±0.5°

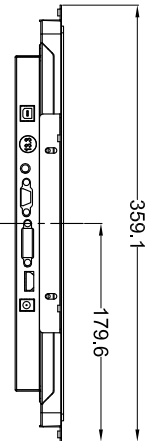
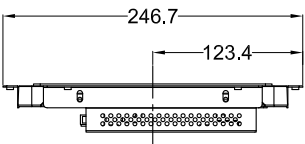
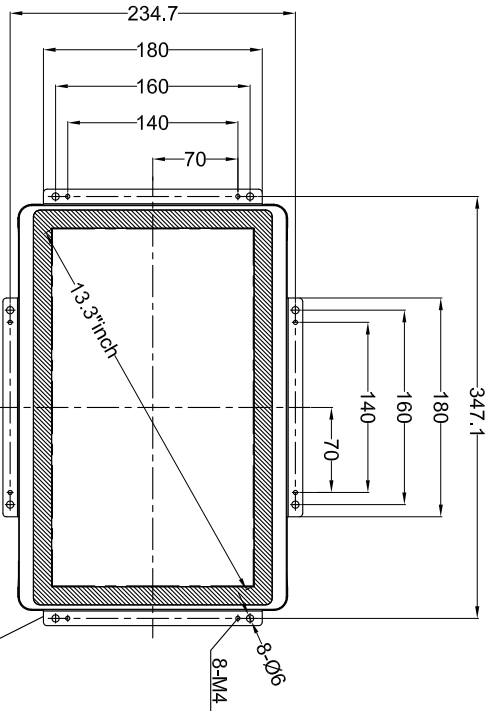
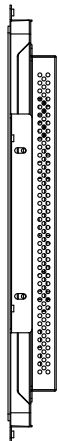
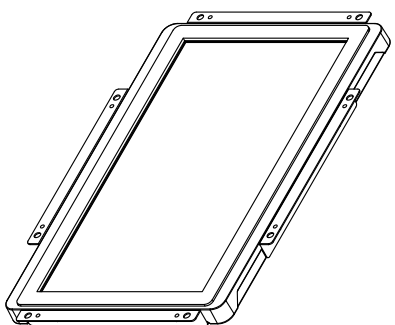
DO NOT SCALE DRAWING

Title: WTM133TR-CU10-V1

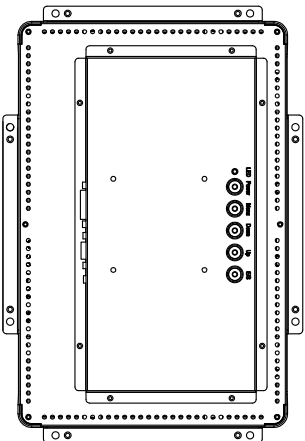
Design: Dal  
Date: 2017.12.11

Scale: NTS  
Sheet: 1 of 2

Rev	Date	Description	By
2			



MOUNTING BRACKETS  
4xP/N MB101156



A

B

A

B

NOTE:  
MOUNTING BRACKETS KIT IS OPTION PARTS, PLEASE CONSULT LOCAL SALES.  
MOUNTING BRACKETS KIT (4 SETS INCLUDED), P/N MB101156  
图示中安装支架为选配件, P/N:MB101156, 下单前请咨询销售。

Tolerance Table	
Dimension Range	Tolerance(mm)
Under 25 mm	0.1
25.1-100 mm	0.2
100.1-250 mm	0.4
250.1-400 mm	0.8
400.1-500 mm	1.5
500.1-630 mm	2.0
630.1-800 mm	2.5

**TOLERANCING**

UNLESS OTHERWISE SPECIFIED ALL DIMS ARE mm

x ±0.2      RADIUS ±0.15

xx ±0.1      ANGLES ±0.5°

DO NOT SCALE DRAWING

Title: WTM133TR-CU10-V1

Design:    Date: 2017.12.11

Scale:    NTS  
Sheet: 2 of 2

Rev    Date

Description

By



Ver: 01