

产品介绍

WTM-TD系列分体式数字标牌依托现有标准化商用触摸显示器、电脑和简洁设计的底座相结合的硬件系统，以标准化、安全、稳定、方便售后、实用性为设计思路，采用模块设计方式，将整套产品分为三大模块：标准触摸显示器、电脑主机、底座。使其安装方便快捷，性能稳定、售后维护更加简单方便。广泛应用于数字标牌和各种触控应用场合。通过变换机身贴纸来改换产品风格，使其更加多元化，满足各种场合的需求，带给顾客更多的吸引力。



产品优势

外观设计

简洁外观设计，超薄超窄边设计

内置工控小主机

提供同款外形工控小主机，多款低中高端CPU选配，满足客户不同的需求

分体式模块化设计

显示模块，电脑模块都可简易安装和拆卸，让安装和维护变得更加简单高效

风格多元化

多彩的机身贴纸定制，也可让客户自行DIY设计，轻松实现产品风格多元化，让产品更好的融入各种场合

高品质液晶面板

WTM-T全系列触摸显示器采用节能 E-LED背光，全高清1920 x 1080 分辨率的液晶屏

多点触摸体验

支持2点，6点或者32点多点红外触摸屏多种性能选配，大尺寸中最适合、最稳定、最具性价比的多点触控方案

多点触摸手势扩展功能

支持Win7和TUIO等多种协议，附加的手势软件开发工具和支持可扩展的多点触控功能

各种操作系统的完美支持

Windows XP /7 /8, Android , Linux, Mac OS X

显示技术规格

> LCD 面板

背光技术	LED
亮度	450 cd/m ²
对比度	1100:1
可视角	水平:178° / 垂直:178°
响应时间	12 ms (GTG)
显示颜色	16.7M Colors
显示分辨率	1920 x 1080 (16:9)
刷新频率	60Hz
输入分辨率	1920 x 1080 @ 60Hz (模拟) 1920 x 1080 @ 60Hz (数字)
连接器	2x HDMI / 1x VGA

> 机械参数

尺寸	2000 x 789 x 470 mm
包装箱尺寸	2134 x 926 x 264 mm

重量 (约)	110 kg / 123 kg
--------	-----------------

> OSD 功能

OSD 控制	按钮, 红外遥控器
OSD 语言	英语, 中文

> 电气参数

电源输入	AC in: AC 100V ~ 240V (50/60 Hz)
电源功率	≤ 135W (typ.)
待机功率	≤ 2 W (typ.)
内置扬声器	2x 8Ω/5W

> 环境参数

工作环境	0 °C ~ 40 °C, 90% RH
存储环境	-20 °C ~ 60 °C, 90% RH

> 选配

触摸点数选项	无触摸, 6点, 32点
电脑支持	D系列

触控技术规格

玻璃	4mm物理钢化安全玻璃 (可选配防眩光 (AG) 或防反射 (AR) 玻璃涂料)
触摸点数	6 或 32 点 (同时检测)
触摸技术	红外线
触摸方式	手指, 戴手套的手, 或者其他任何≥8mm半径的东西
触摸激活需求	无压力要求
校准	四点校准

响应时间	< 15ms
触摸精度	整个触摸感应区域的±3mm, USB输出的触摸分辨率为 32767×32767
连接	USB 2.0 (B型插座)
多点触控协议支持	Win 7, TUIO, Flash TUIO
操作系统	Win XP, Vista, Win 7, Win 8, Android, Linux, Mac OS X



上海总部

电话: +86 (0)21-58361091
400-621-1510
地址: 上海市杨浦区军工路
1300号赛特工业园8号
楼4层西



北京办事处

电话: +86 (0)10-88177604
地址: 北京市朝阳区北苑路
领地Office3号楼602室



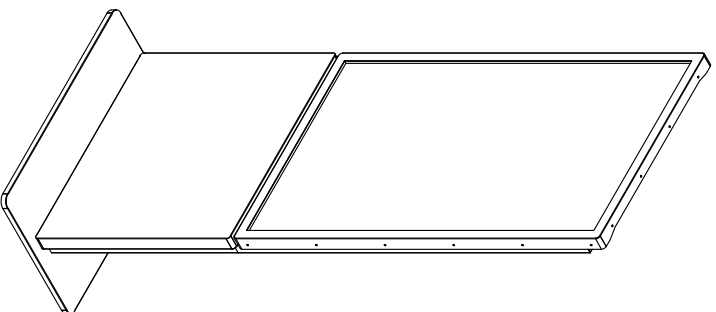
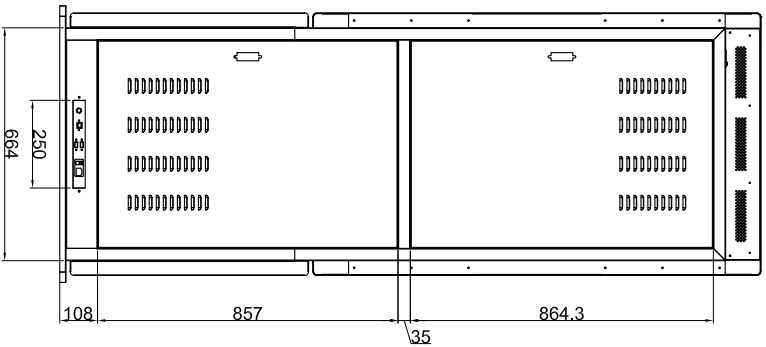
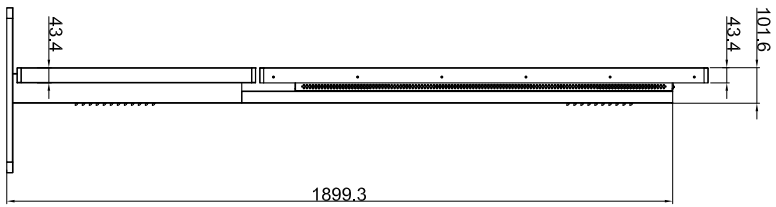
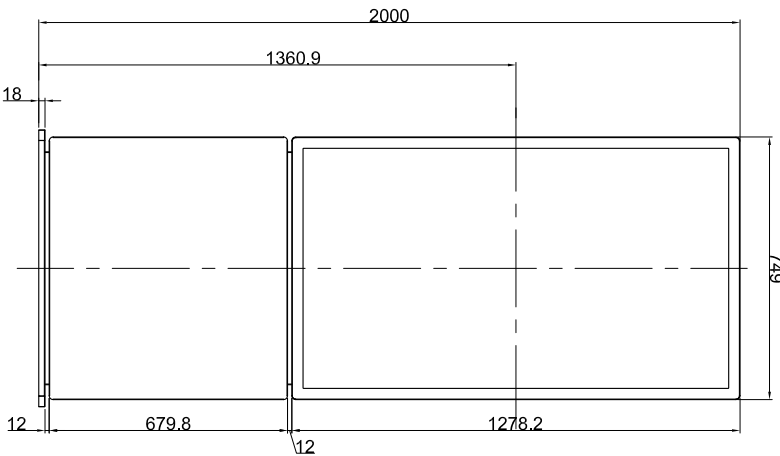
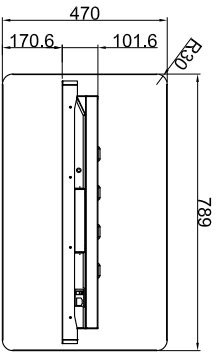
成都办事处

电话: +86 (0)28-64207822
地址: 四川省成都市金牛区
金耀路158号万科金域
西岭8-2-803



了解更多信息: www.any-touch.com, 或发送邮件到: sales@any-touch.com
规格细节如有变更, 恕不另行通知
上海钛众电子科技有限公司版权所有©2016





Tolerance Table	
Dimension Range	Tolerance(mm)
Under 25 mm	0.1
25-1-100 mm	0.2
100-1-250 mm	0.4
250-1-400 mm	0.8
400-1-500 mm	1.5
500-1-630 mm	2.0
630-1-800 mm	2.5

TOLERANCING

UNLESS OTHERWISE SPECIFIED
ALL DIMS ARE mm

x ±0.2

RADIUS

xx ±0.1

ANGLES

DO NOT SCALE ±0.5°

Title: **WTM550TD-PUX**

Design: dl Material: SPCC

Date: 2014.05.19

Scale: NTS

Dwg. No:

Sheet: 1 of 2

Ver: 01



Description

By

Date

Rev

2

1

2

1